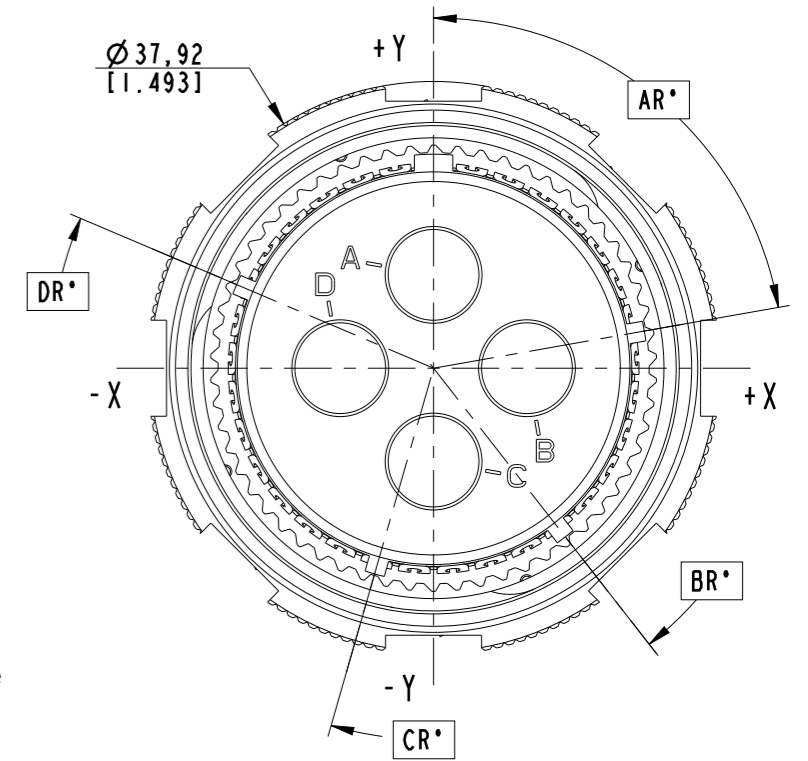
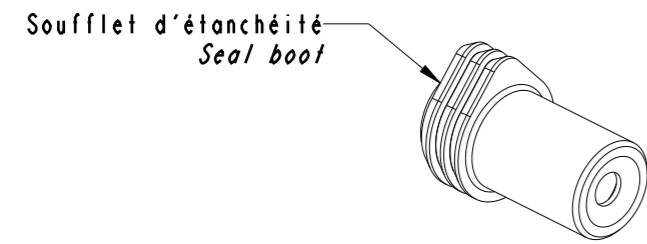
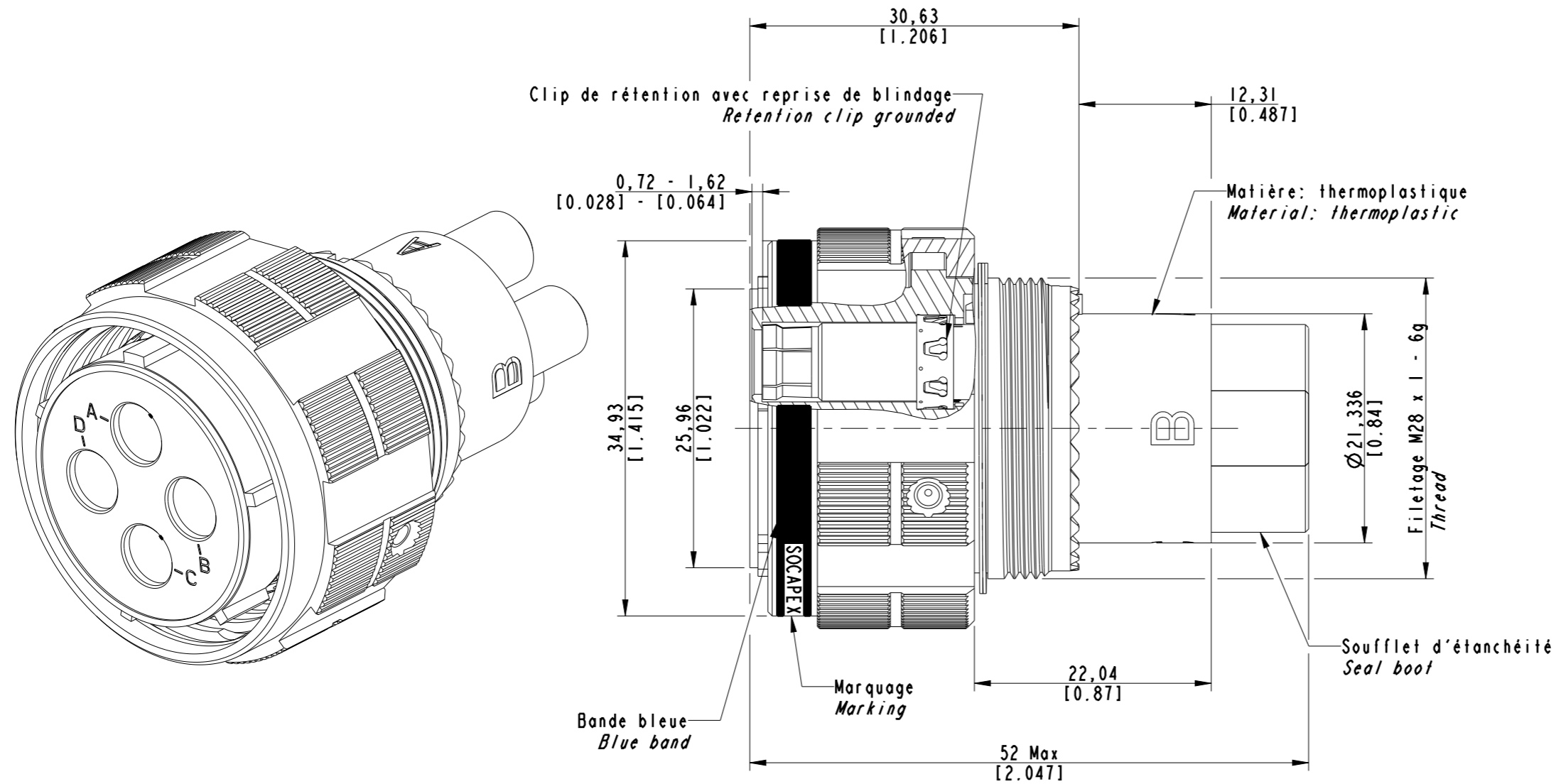


DANS LE BUT CONSTANT D'AMELIORER SES PRODUITS, Amphenol Socapex se réserve le droit d'en modifier toute cote ou caractéristique.  
IMP 036 A



**Nota / Notes:**

- Interface suivant la norme MIL-DTL-38999.  
*Interface according to MIL-DTL-38999.*
- Le connecteur est livré sans contact. Il peut recevoir des contacts Quadrax 603116 ou similaire.  
*The connector is delivered without contact. It can receive Quadrax contacts 603116 or similar.*
- Plage de température en fonctionnement: -65°C à 1 to +125°C (-85°F à 1 to +257°F).  
*Operating temperature range:*
- Matière: Aluminium Protection: Nickel ou Cadmium vert olive.  
*Material: Aluminium Plating: Nickel or Olive drab cadmiun.*
- Les soufflets d'étanchéité sont livrés non montés.  
*Seal boot are delivered unassembled.*

| Codage Polarization | AR° | BR° | CR° | DR° |
|---------------------|-----|-----|-----|-----|
| N                   | 80  | 142 | 196 | 293 |
| A                   | 135 | 170 | 200 | 310 |
| B                   | 49  | 169 | 200 | 244 |

| Rep Contact | X                 | Y                 |
|-------------|-------------------|-------------------|
| A           | 0                 | 6,17<br>[0.243]   |
| B           | 6,17<br>[0.243]   | 0                 |
| C           | 0                 | -6,17<br>[-0.243] |
| D           | -6,17<br>[-0.243] | 0                 |

Fiche / Plug 221XXX

Genre TV06GQ taille 19  
Type TV06GQ size 19

|               |   |     |         |
|---------------|---|-----|---------|
| MODIFICATIONS | B | MAJ | ECHELLE |
|               |   |     | 2       |
|               |   |     |         |

Amphenol Socapex

BP 29 - 74311 THYEZ CEDEX

|                                 |  |
|---------------------------------|--|
| DESSIN: RINSANT 1e 13/09/16     |  |
| TECHNIQUE: PLAIDEAU 1e 21/11/16 |  |
| B                               |  |
| 181-PLC-383-00 1/1              |  |